

РОССИЯ

MLK
мебельная фабрика

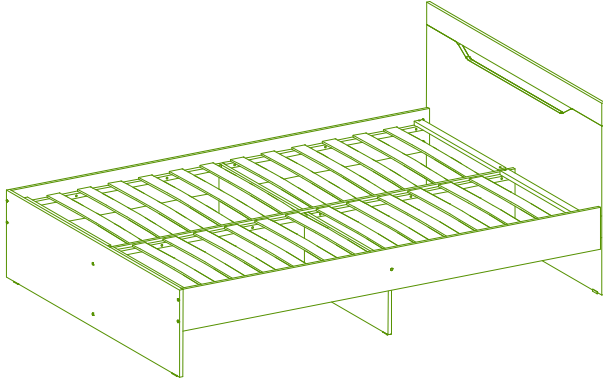


ЕАС

ОАО "Можгинский лесокombинат"

Удмуртская республика г. Можга, ул. Байбородова, 52

Кровать деревянная двойная "Мальта"



Габаритные размеры, мм:

длина – 2052;

ширина – 1450, 1650;

высота – 854

Рекомендуемый размер матраса для кровати 1450– (1400x2000), 1650– (1600x2000)

ИНСТРУКЦИЯ ПО ЭКСПЛУАТАЦИИ И УХОДУ ЗА МЕБЕЛЬЮ

Сохранность мебели и срок ее службы зависят не только от качества материалов и изготовления, но также и от правильного ухода за мебелью при ее эксплуатации. Мебель, выпускаемая ОАО "Можгинский лесокombинат", необходимо эксплуатировать в сухих проветриваемых помещениях при температуре воздуха от 10° до 28°С и относительной влажности 50–70%.

ЗАПРЕЩАЕТСЯ:

- ставить любую мебель около источников тепла (печи, камины, батареи отопления);
- содержать мебель в сырых непроветриваемых помещениях; мебель боится сырости;
- использовать для чистки различные абразивные порошки и пасты;
- устанавливать мебель под прямые солнечные лучи, т.к. возможны изменения цвета и порча внешнего вида изделия.

СЛЕДУЕТ:

- беречь все поверхности мебели от механических повреждений, от воздействия кислот, щелочей, спиртов, растворителей;
- периодически подтягивать винты, шурупы;
- чистить поверхность мебели можно только мягкими тканями с применением мыла с последующей протиркой насухо.

ГАРАНТИЙНЫЙ ТАЛОН

1 Претензии по качеству и комплектности должны направляться покупателем непосредственно в магазин, где была приобретена мебель, с обязательным приложением товарного чека.

2 По дефектам, появившимся из-за несоблюдения правил эксплуатации и ухода за мебелью, претензии не принимаются.

Предприятие – изготовитель гарантирует покупателю сохранение всех качественных показателей мебели, обусловленных ГОСТ 16371–2014, в течение 18 месяцев, с момента продажи магазином, при условии соблюдения правил сборки и эксплуатации.

Срок службы – 10 лет.

Дата выпуска _____

Штамп ОТК _____

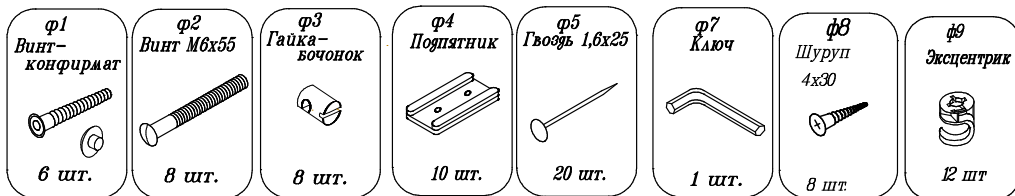
Дата продажи магазином _____

Штамп магазина _____

Уважаемые покупатели! При соблюдении правил ухода и эксплуатации Ваша мебель прослужит значительно дольше.

СПАСИБО ЗА ПОКУПКУ!
Все замечания и пожелания присылайте
по адресу : lesok2@udm.net
www.mozhgamebel.ru

Спецификация фурнитуры:

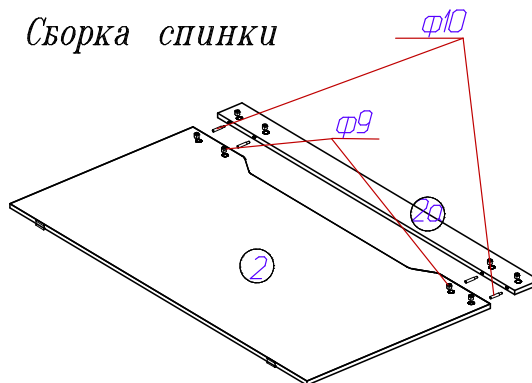


Спецификация деталей:

N Поз.	Наименование	Кол-во
КРОВАТЬ:		
1	Стенка-спинка малая	1
2	Стенка-спинка	1
2 а	Накладка	1
3	Стенка перегородка	1
4	Стенка распорная	2
5	Стенка-царга	2
6	Настил	2

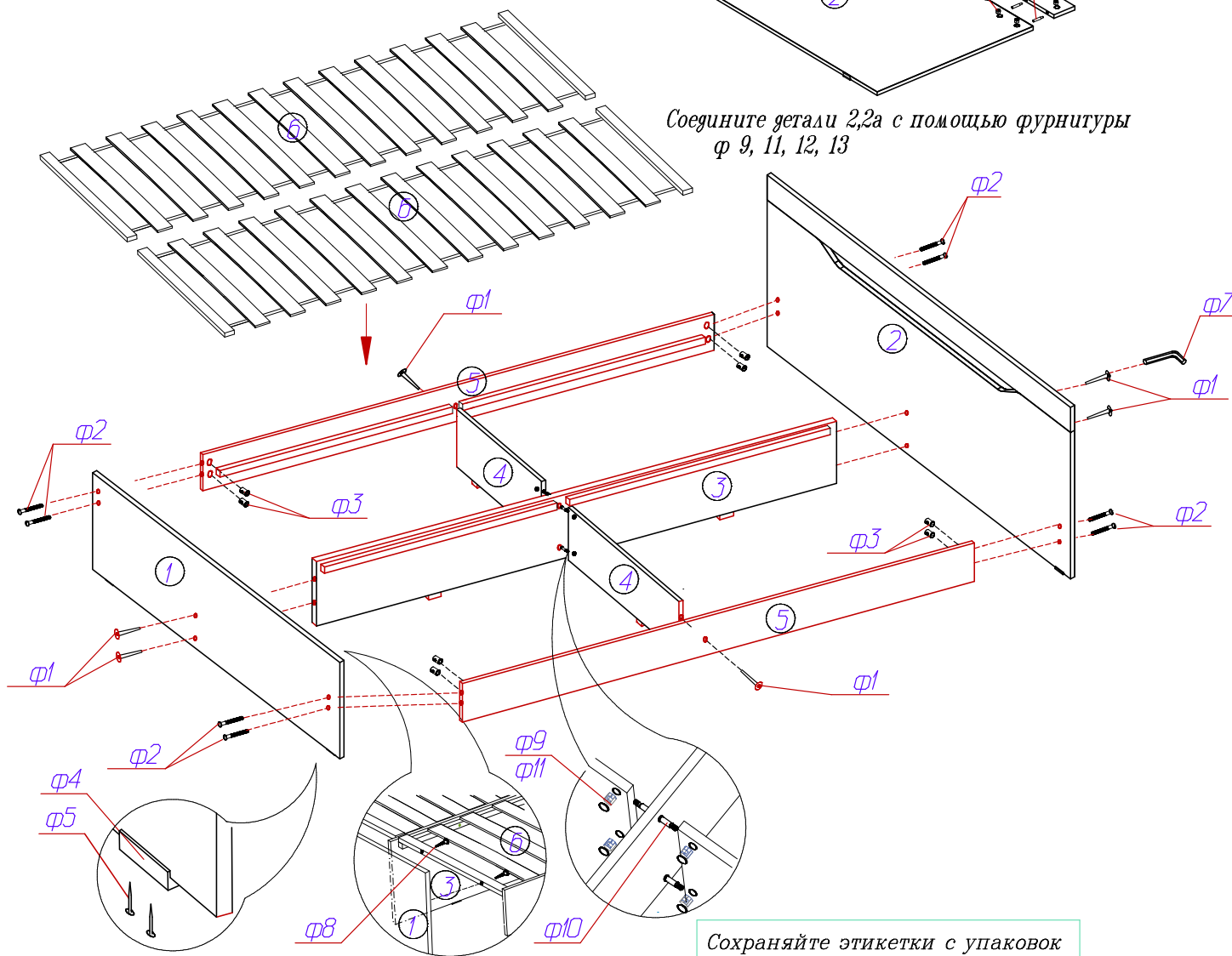


Сборка спинки



Соедините детали 2,2а с помощью фурнитуры φ 9, 11, 12, 13

Сборка кровати:



Сохраняйте этикетки с упаковок до окончания сборки изделия.

Порядок сборки

1. На деталях (1,2,3,4) закрепите по 2 поятника (φ4) гвоздями (φ5)
2. Соберите корпус кровати согласно схеме.
3. Установите настил, закрепив бруски по краям шурупами 4х30

Изготовитель оставляет за собой право на внесение изменений в детализацию изделия, состав, вид и комплектность фурнитуры.